

marmo alleggerito
marbre allégé

SISTEMA PER PANNELLI IN MARMO ALLEGGERITO SYSTÈME DE POSE MECANIQUE DEMONTABLE POUR PANNEAUX DE MARBRE ALLÉGÉ



Clip metalliche per pannelli in marmo alleggerito

Questo sistema di aggancio con clip metalliche è ideale per quei tipi di applicazioni dove sono richieste caratteristiche di protezione al fuoco e contemporaneamente resistenza al carico.

Vantaggi:

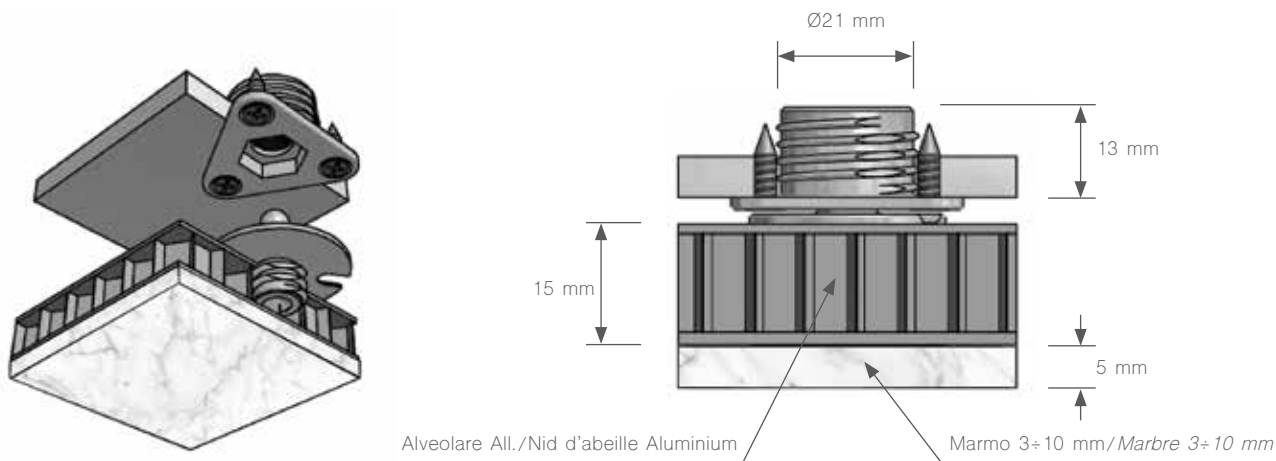
- Resistenza ad alte temperature
- Tolleranza per aggiustamento pannelli
- Isolamento acustico e vibrazioni
- Opzione 10 Kg o 5 Kg di carico per clip
- Sistema autofilettante ed avvitamento

Système de clip mécanique pour la pose de panneaux de marbre allégé

Ce système d'agrafes mécanique est conçu pour les applications exigeantes qui nécessitent une protection contre l'incendie et un support de charge plus lourde. Ce clip métallique polyvalent peut être utilisé en combinaison avec les clips de la gamme standard.

Avantages:

- Clip métallique pour résister aux hautes températures
- Permet la tolérance et la flexion du panneau (auto-centrage)
- Assure une isolation acoustique et antivibratoire
- Charge de traction de 10 kg ou 5 kg par clip
- Options de montage autotaraudeuse et vissée



SISTEMA DI CONTENIMENTO A SOFFITTO SYSTÈMES DE CABLE DE SÉCURITÉ POUR PANNEAUX SUSPENDUS



Sistema di contenimento per pannelli a soffitto

Il sistema di contenimento dei pannelli a soffitto garantisce, grazie ai suoi fili in acciaio, sicurezza e controllo durante la rimozione. Utilissimo nei casi in cui sia necessario ispezionare strutture, impianti elettrici e idraulici nel retro dei pannelli. Da utilizzare con sistema clip di aggancio in metallo.

Vantaggi:

- Sicurezza durante la rimozione dei pannelli
- Facilità d'intervento
- Ispezione senza la totale rimozione dei pannelli
- Evita la caduta del rivestimento durante gli incendi
- Versatilità grazie al controllo della lunghezza del cavo

Système de retenue de sécurité pour plafond suspendu

Le système de retenue de sécurité permet une intervention simplifiée, rapide et sûre dans le cas où une intervention de dépose des panneaux est nécessaire. Le panneau de marbre sur support composite est suspendu sous le plafond pour faciliter l'entretien derrière le panneau ou l'enlèvement contrôlé du panneau en relâchant le fil. Pour utilisation avec des clips métalliques et des outils d'installation.

Avantages :

- Offre une sécurité supplémentaire pour les panneaux lourds
- Démontage facile par une seule personne pour les grands panneaux
- Intervention simple et rapide derrière le panneau sans démontage complet
- Empêche les panneaux de tomber pendant l'intervention
- Longueur variable en fonction de l'application

