

marmo alleggerito  
*lightened marble*

## SISTEMA PER PANNELLI IN MARMO ALLEGGERITO *METAL CLIP SYSTEM FOR LIGHTENED MARBLE PANEL*



### Clip metalliche per pannelli in marmo alleggerito

Questo sistema di aggancio con clip metalliche é ideale per quei tipi di applicazioni dove sono richieste caratteristiche di protezione al fuoco e contemporaneamente resistenza al carico.

### Vantaggi:

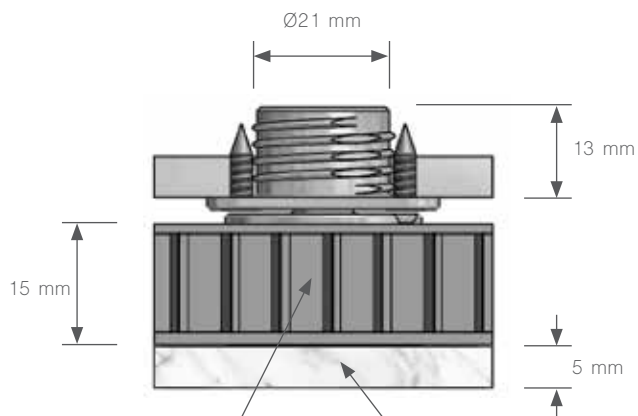
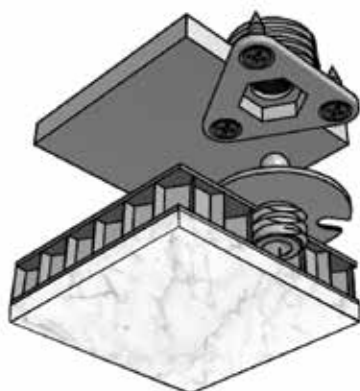
- Resistenza ad alte temperature
- Tolleranza per aggiustamento pannelli
- Isolamento acustico e vibrazioni
- Opzione 10 Kg o 5 Kg di carico per clip
- Sistema autofilettante ed avvitamento

### *Metal clip system for lightened marble panel*

*This metal clip system is designed for demanding applications that require fire protection and heavier load bearing. This versatile metal clip can be used in conjunction with our standard range clips.*

### *Benefits:*

- *Metal clip to withstand high temperatures*
- *Allows for tolerance and panel flex (self centering)*
- *Provides acoustic and vibration isolation*
- *10kg or 5Kg pull out load*
- *Self tapping and screw fit mounting options*



Alveolare All./Alu Honeycomb

Marmo 3±10 mm / Marble 3±10 mm

# SISTEMA DI CONTENIMENTO A SOFFITTO PANELSAFE RESTRAINT SYSTEMS



## Sistema di contenimento per pannelli a soffitto

Il sistema di contenimento dei pannelli a soffitto garantisce, grazie ai suoi fili in acciaio, sicurezza e controllo durante la rimozione. Utilissimo nei casi in cui sia necessario ispezionare strutture, impianti elettrici e idraulici nel retro dei pannelli. Da utilizzare con sistema clip di aggancio in metallo.

### Vantaggi:

- Sicurezza durante la rimozione dei pannelli
- Facilità d'intervento
- Ispezione senza la totale rimozione dei pannelli
- Evita la caduta del rivestimento durante gli incendi
- Versatilità grazie al controllo della lunghezza del cavo

## PanelSAFE restraint system for ceiling

PanelSAFE restraint systems provide added security and control to panel removal.

The panel is suspended below the ceiling for convenient servicing behind the panel or controlled removal of the panel by releasing the wire. For use with metal system clips and installation tools.

### Benefits:

- Provides extra security for heavy panels
- Easy one person removal of large panels
- Convenient servicing behind panel without full removal
- Prevents panels falling during fire exit
- Variable length to suit application

